

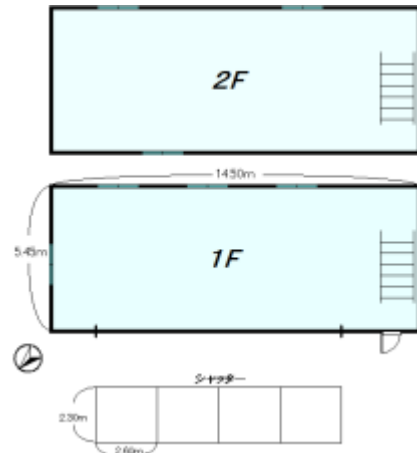
大網倉庫

千葉県銚子市森戸町

《外観》



《間取り》



《地図》



《室内写真》



賃貸料	60,000 円
礼金	60,000 円
敷金	60,000 円
共益費	円
町内費	円
火災保険	別途かかります
仲介料	64,800 円
合計	244,000 円

契約年数	2年契約
建物構造	木造
築年数	平成6年7月
坪数	1F 24坪 2F 23坪
交通	
駐車場	2~3台可
トイレ	無
ガス	無
給湯	無
設備	

- 大きな倉庫で
駐車場付きです。
- 2階に物置としても
使用できます。



H26.12.20



サンホーム

千葉県銚子市清川町 3-3-9
TEL 0479-22-7036
FAX 0479-24-9838

千葉県知事(7)第9430号
HP sunhomegp.com
✉ choushi@sunhomegp.com

